

Клапаны сертифицированы на соответствие «Техническому регламенту о требованиях пожарной безопасности» КОМ® – зарегистрированный товарный знак ЗАО «ВИНГС-М»

Противопожарные клапаны двойного действия КОМ®-ДД предназначены для установки в системах основной общеобменной вентиляции, используемых для удаления газов и дыма после пожара из помещений, защищаемых установками газового, аэрозольного или порошкового пожаротушения. Клапаны могут использоваться также в качестве противопожарных нормально открытых (огнезадерживающих) клапанов в приточных и вытяжных системах вентиляции указанных помещений с целью блокирования распространения пожара и продуктов горения в местах пересечения воздуховодами ограждений защищаемых помещений. Применение клапанов осуществляется в соответствии с нормативными требованиями.



КОМ®-ДД с приводом BELIMO

**Предел огнестойкости клапана:**

**КОМ®-ДД – в режиме клапана двойного действия – EI 15;  
в режиме нормально открытого (огнезадерживающего) клапана при расположении привода со стороны, противоположной тепловому воздействию - EI 15.**

Предел огнестойкости клапанов EI 15 соответствует требованиям п. 7.13 СП 7.13130.2013, предъявляемым к противопожарным клапанам систем вентиляции помещений, защищаемых установками газового, аэрозольного или порошкового пожаротушения.

Клапаны выпускаются «канального» типа только прямоугольного сечения с двумя присоединительными фланцами. Привод клапанов устанавливается снаружи корпуса. Корпус клапанов изготавливается из оцинкованной стали. Отличительной особенностью этих клапанов является возможность открывания заслонки для удаления газов и дыма после тушения пожара.

Клапаны двойного действия КОМ®-ДД изготавливаются с реверсивными приводами BELIMO типа BLE или BE (для клапанов больших размеров) или электромеханическими приводами BELIMO с возвратной пружиной типа BFN, BLF или BF (для клапанов больших размеров) без терморазмыкающего устройства (ТРУ).

Характеристики приводов и электрические схемы их подключения представлены на стр. 77-81.

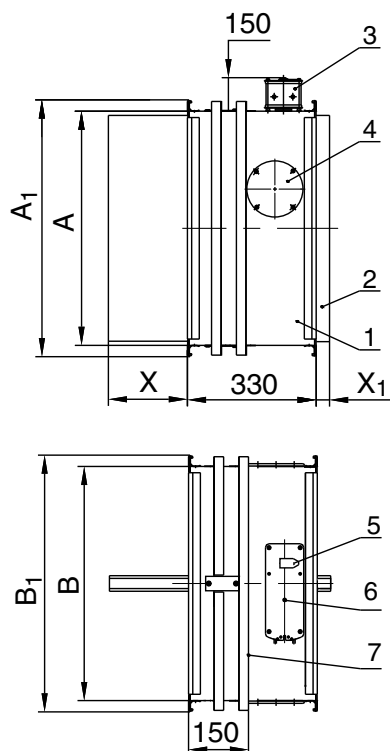
Клапаны КОМ®-ДД работоспособны в любой пространственной ориентации.

При проектировании и установке клапанов в системах вентиляции рекомендуется учитывать удобство доступа к приводу клапана и смотровым люкам в его корпусе.

Вид климатического исполнения клапанов – УЗ по ГОСТ 15150-69. Клапаны могут устанавливаться в закрытых помещениях с температурой воздуха от от -30°C до +40°C, где колебания температуры и влажности воздуха существенно меньше, чем снаружи здания.

Окружающая среда должна быть взрывобезопасной, не содержащей агрессивных паров и газов в концентрациях, разрушающих металлы, лакокрасочные покрытия и электроизоляцию.

**Схемы конструкции и характеристики клапанов КОМ®-ДД**



- 1 – корпус клапана;
- 2 – заслонка;
- 3 – привод BELIMO;
- 4 – смотровой люк;
- 5 – указатель положения заслонки;

- 6 – гнездо под ключ для ручного вращения заслонки;
- 7 – уголок, ограничивающий часть поверхности клапана, которая устанавливается в строительную конструкцию или покрывается огнезащитой

$L_1=150$  мм – длина корпуса клапана от фланца до ограничительного уголка.

В клапанах с размерами  $A < 600$  мм используется шина №20 ( $A_1=A+40$  мм,  $B_1=B+40$  мм).

В клапанах с размерами  $A \geq 600$  мм используется шина №30 ( $A_1=A+60$  мм,  $B_1=B+60$  мм).

При  $A < 600$  мм один смотровой люк располагается в центре боковой поверхности клапана слева (вид со стороны привода), а при  $A \geq 600$  мм – один люк в верхней части боковой поверхности справа (см. рис.) и второй люк в нижней части противоположной поверхности справа. На клапанах с электромеханическим приводом BELIMO при  $B < 400$  мм ТРУ устанавливается на крышке люка клапана, а при  $B \geq 400$  мм – на корпусе рядом с приводом.

Площадь проходного сечения клапанов КОМ®-ДД определяется по формуле:

$$F_{\text{кл}} = (A - 30)(B - 58)/10^6, \text{ м}^2 \quad (24)$$

где  $A, B$  – внутренние размеры поперечного сечения клапана (воздуховода), мм, ( $A \geq B$ ).

**Значения вылетов заслонки за корпус клапана**

$B, \text{ мм}$	150	200	250	300	350	400	450	500	550	600	650	700	750	800
$X, \text{ мм}$	0	4	29	54	79	104	129	154	179	204	229	254	279	304
$X_1, \text{ мм}$	0	0	0	0	0	0	0	0	17	42	67	92	117	142

$X, X_1$  – вылет заслонки за корпус клапана, мм (см. схемы)

**Схемы установки клапанов КОМ®-ДД представлены на стр. 73.** Для компенсации длины вылета заслонки (например, при установке на фланце декоративной решетки или при установке клапана в строительной конструкции толщиной более  $L_1$ ) могут быть изготовлены дополнительные секции воздуховода соответствующей длины (см. стр. 72).

Для установки клапанов в воздуховодах круглого сечения изготавливаются трубчатые или пластинчатые переходы (адаптеры), которые присоединяются к клапанам или дополнительным секциям воздуховодов квадратного сечения соответствующего размера (см. стр. 72).

Площадь проходного сечения клапанов КОМ®-ДД, м², в зависимости от размеров внутреннего сечения клапана (воздуховода)

A, мм \ B, мм	150	200	250	300	350	400	450	500	550	600	650	700	750	800	850	900	950	1000	1050	1100	1150	1200	1250	1300	1350	1400	1450	1500	1550	1600	1650									
150	0,011	0,016	0,020	0,025	0,029	0,034	0,039	0,043	0,048	0,052	0,057	0,062	0,066	0,071	0,075	0,080	0,085	0,089	0,094	0,098	0,103	0,108	0,112	0,117	0,121	0,126	0,131	0,135												
200		0,024	0,031	0,038	0,045	0,053	0,060	0,067	0,074	0,081	0,088	0,095	0,102	0,109	0,116	0,124	0,131	0,138	0,145	0,152	0,159	0,166	0,173	0,180	0,187	0,195	0,202	0,209												
250			0,042	0,052	0,061	0,071	0,081	0,090	0,100	0,109	0,119	0,129	0,138	0,148	0,157	0,167	0,177	0,186	0,196	0,205	0,215	0,225	0,234	0,244	0,253	0,263	0,273	0,282												
300				0,065	0,077	0,090	0,102	0,114	0,126	0,138	0,150	0,162	0,174	0,186	0,198	0,211	0,223	0,235	0,247	0,259	0,271	0,283	0,295	0,307	0,319	0,332	0,344	0,356												
350					0,093	0,108	0,123	0,137	0,152	0,166	0,181	0,196	0,210	0,225	0,239	0,254	0,269	0,283	0,298	0,312	0,327	0,342	0,356	0,371	0,385	0,400	0,415	0,429												
400						0,127	0,144	0,161	0,178	0,195	0,212	0,229	0,246	0,263	0,280	0,298	0,315	0,332	0,349	0,366	0,383	0,400	0,417	0,434	0,451	0,469	0,486	0,503												
450							0,165	0,184	0,204	0,223	0,243	0,263	0,282	0,302	0,321	0,341	0,361	0,380	0,400	0,419	0,439	0,459	0,478	0,498	0,517	0,537	0,557	0,576												
500								0,208	0,230	0,252	0,274	0,296	0,318	0,340	0,362	0,385	0,407	0,429	0,451	0,473	0,495	0,517	0,539	0,561	0,583	0,606	0,628	0,650												
550									0,256	0,280	0,305	0,330	0,354	0,379	0,403	0,428	0,453	0,477	0,502	0,526	0,551	0,576	0,600	0,625	0,640	0,674	0,699													
600										0,309	0,336	0,363	0,390	0,417	0,444	0,472	0,499	0,526	0,553	0,580	0,607	0,634	0,661	0,688																
650											0,367	0,397	0,426	0,456	0,485	0,515	0,545	0,574	0,604	0,633																				
700												0,430	0,462	0,494	0,526	0,559	0,591																							
750													0,498	0,533	0,567																									
800														0,571																										
850																																								
900																																								
950																																								
1000																																								
1050																																								
1100																																								
1150																																								
1200																																								
1250																																								

Схемы кассет из клапанов КОМ-ДД аналогичны схемам кассет из КЛОП-2, представленным на стр. 38. Площадь проходного сечения кассет рассчитывается по формулам:

$$F_k = (A_k - 120)(B_k - 58)/10^6, \text{ м}^2 \quad \text{для кассет исполнения Б (25)}$$

$$F_k = (A_k - 176)(B_k - 30)/10^6, \text{ м}^2 \quad \text{для кассет исполнения А (26)}$$

где  $A_k, B_k$  – размеры внутреннего сечения кассеты (воздуховода), мм.

1 – клапан с одной заслонкой и одним приводом

2 – кассета из 2-х клапанов, исполнение Б

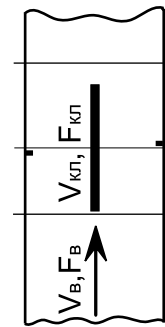
3 – кассета из 2-х клапанов, исполнение А

Для выделенной области зоны 3 сборка кассеты осуществляется непосредственно на воздуховоде системы вентиляции

По индивидуальным заказам могут изготавливаться клапаны промежуточных размеров.

**Значения коэффициентов местного сопротивления  $\zeta_B$  клапанов КОМ®-ДД в зависимости от размеров внутреннего сечения клапана (воздуховода)**

A, мм \ B, мм	150	200	250	300	350	400	450	500	550	600	650	700	750	800	850	900	950	1000	1050	1100	1150	1200	1250	1300	1350	1400	1450	1500	
150	4.50	3.93	3.59	3.35	3.18	3.05	2.96	2.89	2.83	2.79	2.75	2.72	2.69	2.67	2.65	2.63	2.62	2.60	2.59	2.58	2.57	2.56	2.55	2.55	2.54	2.53	2.53	2.52	
200		2.11	1.92	1.78	1.67	1.59	1.54	1.49	1.45	1.42	1.40	1.38	1.36	1.34	1.33	1.32	1.31	1.30	1.29	1.28	1.28	1.27	1.27	1.26	1.26	1.25	1.25	1.24	
250			1.48	1.36	1.28	1.21	1.16	1.12	1.09	1.06	1.04	1.02	1.01	1.00	0.98	0.97	0.96	0.96	0.95	0.94	0.94	0.93	0.93	0.92	0.92	0.91	0.91	0.91	
300				1.06	0.99	0.93	0.89	0.86	0.83	0.81	0.79	0.77	0.76	0.75	0.74	0.73	0.72	0.71	0.71	0.70	0.70	0.69	0.69	0.68	0.68	0.68	0.67	0.67	
350					0.78	0.74	0.70	0.67	0.65	0.63	0.61	0.60	0.59	0.58	0.57	0.56	0.55	0.55	0.54	0.54	0.53	0.53	0.53	0.52	0.52	0.52	0.51	0.51	
400						0.60	0.57	0.54	0.52	0.51	0.49	0.48	0.47	0.46	0.45	0.45	0.44	0.44	0.43	0.43	0.42	0.42	0.42	0.41	0.41	0.41	0.41	0.40	
450							0.48	0.45	0.44	0.42	0.41	0.40	0.39	0.38	0.37	0.37	0.36	0.36	0.35	0.35	0.35	0.34	0.34	0.34	0.34	0.33	0.33	0.33	
500								0.39	0.37	0.36	0.35	0.34	0.33	0.33	0.32	0.31	0.31	0.30	0.30	0.30	0.29	0.29	0.29	0.29	0.28	0.28	0.28	0.28	
550									0.33	0.32	0.31	0.30	0.29	0.29	0.28	0.28	0.27	0.27	0.26	0.26	0.26	0.26	0.25	0.25	0.25	0.25	0.25	0.25	0.25
600										0.29	0.28	0.28	0.27	0.26	0.26	0.25	0.25	0.24	0.24	0.24	0.23	0.23	0.23	0.23	0.23	0.23	0.23	0.23	0.23
650											0.27	0.26	0.25	0.25	0.24	0.24	0.23	0.23	0.22	0.22	0.22	0.22	0.22	0.22	0.22	0.22	0.22	0.22	0.22
700												0.25	0.24	0.24	0.23	0.23	0.22	0.22	0.22	0.22	0.22	0.22	0.22	0.22	0.22	0.22	0.22	0.22	0.22
750													0.24	0.23	0.23	0.23	0.22	0.22	0.22	0.22	0.22	0.22	0.22	0.22	0.22	0.22	0.22	0.22	0.22
800														0.24	0.23	0.23	0.22	0.22	0.22	0.22	0.22	0.22	0.22	0.22	0.22	0.22	0.22	0.22	0.22



Значения коэффициентов  $\zeta_B$  отнесены к скорости во внутреннем сечении клапана (воздуховода)  $F_B = A \times B, м^2$ .  
 Значения коэффициентов  $\zeta_{кп}$ , отнесенные к скорости в проходном сечении клапана  $F_{кп}$ , рассчитываются по формуле:  $\zeta_{кп} = \zeta_B (F_{кп}/F_B)^2$ .  
 $F_{кп}$  – площадь проходного сечения клапана,  $м^2$   
 $F_B$  – площадь внутреннего сечения воздуховода,  $м^2$

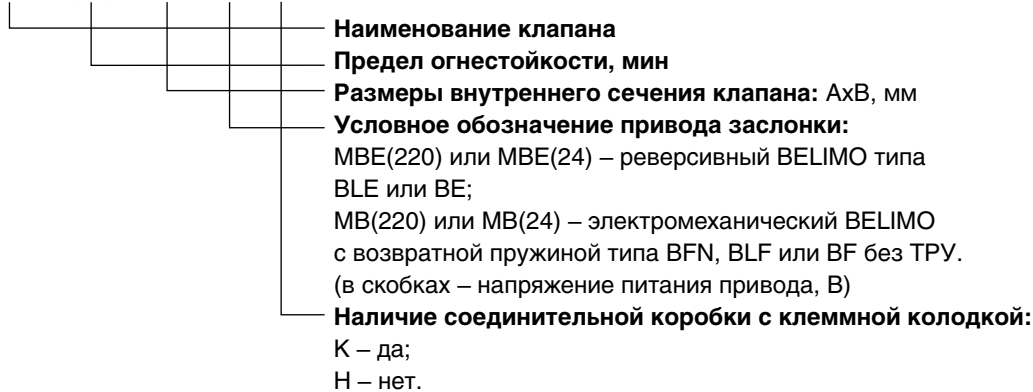
Значения  $\zeta_B$  получены на аэродинамическом стенде ЗАО «ВИНГС-М». Потери давления на открытых клапанах КОМ®-ДД различного функционального назначения могут быть рассчитаны по формулам (27), (30) (стр. 75).

Масса клапанов КОМ®-ДД с приводом BELIMO, не более, кг

A, мм B, мм	150	200	250	300	350	400	450	500	550	600	650	700	750	800	850	900	950	1000	1050	1100	1150	1200	1250	1300	1350	1400	1450	1500
150	5,64	6,20	6,76	7,32	7,88	8,44	9,00	9,56	10,12	12,55	13,20	13,85	14,50	15,15	15,80	16,45	17,10	17,75	18,40	19,05	19,70	20,35	21,00	21,65	22,30	22,95	23,60	24,25
200		7,06	7,70	8,34	8,98	9,62	10,26	10,90	11,54	13,65	14,34	15,03	15,72	16,41	17,10	17,79	18,48	19,17	19,86	20,55	21,24	21,93	22,62	23,31	24,00	24,69	25,38	26,07
250			8,32	8,39	8,46	8,53	8,60	8,67	8,74	14,95	15,66	16,37	17,08	17,79	18,50	19,21	19,92	20,63	21,34	22,05	22,76	23,47	24,18	24,89	25,60	26,31	27,02	27,73
300				9,30	9,29	9,28	9,27	9,26	9,25	15,87	16,63	17,39	18,15	18,91	19,67	20,43	21,19	21,95	22,71	23,47	24,23	24,99	25,75	26,51	27,27	28,03	28,79	29,55
350					11,24	11,15	11,06	10,97	10,88	16,98	17,78	18,58	19,38	20,18	20,98	21,78	22,58	23,38	24,18	24,98	25,78	26,58	27,38	28,18	28,98	29,78	30,58	31,38
400						12,74	12,58	12,42	12,26	18,10	18,94	19,78	20,62	21,46	22,30	23,14	23,98	24,82	25,66	26,50	27,34	28,18	29,02	29,86	30,70	31,54	32,38	33,22
450							14,38	14,14	13,90	18,74	19,62	20,50	21,38	22,26	23,14	24,02	24,90	25,78	26,66	27,54	28,42	29,30	30,18	31,06	31,94	32,82	33,70	34,58
500								15,86	16,74	19,72	20,64	21,56	22,48	23,40	24,32	25,24	26,16	27,08	28,00	28,92	29,84	30,76	31,68	32,60	33,52	34,44	35,36	36,28
550									17,54	19,40	20,30	21,20	22,10	23,00	23,90	24,80	25,70	26,60	27,50	28,40	29,30	30,20	31,10	32,00	32,90	33,80	34,70	
600										22,39	23,51	24,63	25,75	26,87	27,99	29,11	30,23	31,35	32,47	33,59	34,71	35,83	36,95	38,07				
650											24,58	25,73	26,88	28,03	29,18	30,33	31,48	32,63	33,78	34,93								
700												26,81	28,00	29,19	30,38	31,57	32,76											
750													29,15	30,37	31,59													
800														31,70														

Структура обозначения клапанов КОМ®-ДД при заказе и в документации

КОМ-ДД(15) - ...x... - ... - ...



- Примечания.**
1. В структуре обозначения кассет из клапанов указываются размеры внутреннего сечения кассеты  $A_k \times B_k$ . В конце обозначения в скобках оговаривается количество клапанов в кассете и вариант ее исполнения, например, (кас. из 2-х клапанов, исп. А).
  2. Сборка кассет из 2-х клапанов осуществляется на производстве. Кассеты с количеством клапанов более 2-х поставляются в разобранном виде с приложением необходимых для сборки комплектующих и схем сборки.

**Примеры заказов:**

**КОМ-ДД(15)-500x400-MBE(220)-К** – клапан КОМ-ДД двойного действия, с размерами внутреннего сечения 500x400 мм, с реверсивным приводом BELIMO на 220 В, с соединительной коробкой и клеммной колодкой

**КОМ-ДД(15)-700x300-MB(24)-Н** – клапан КОМ-ДД двойного действия, с размерами внутреннего сечения 700x300 мм, с электромеханическим приводом BELIMO на 24 В без TPU, без соединительной коробки с клеммной колодкой